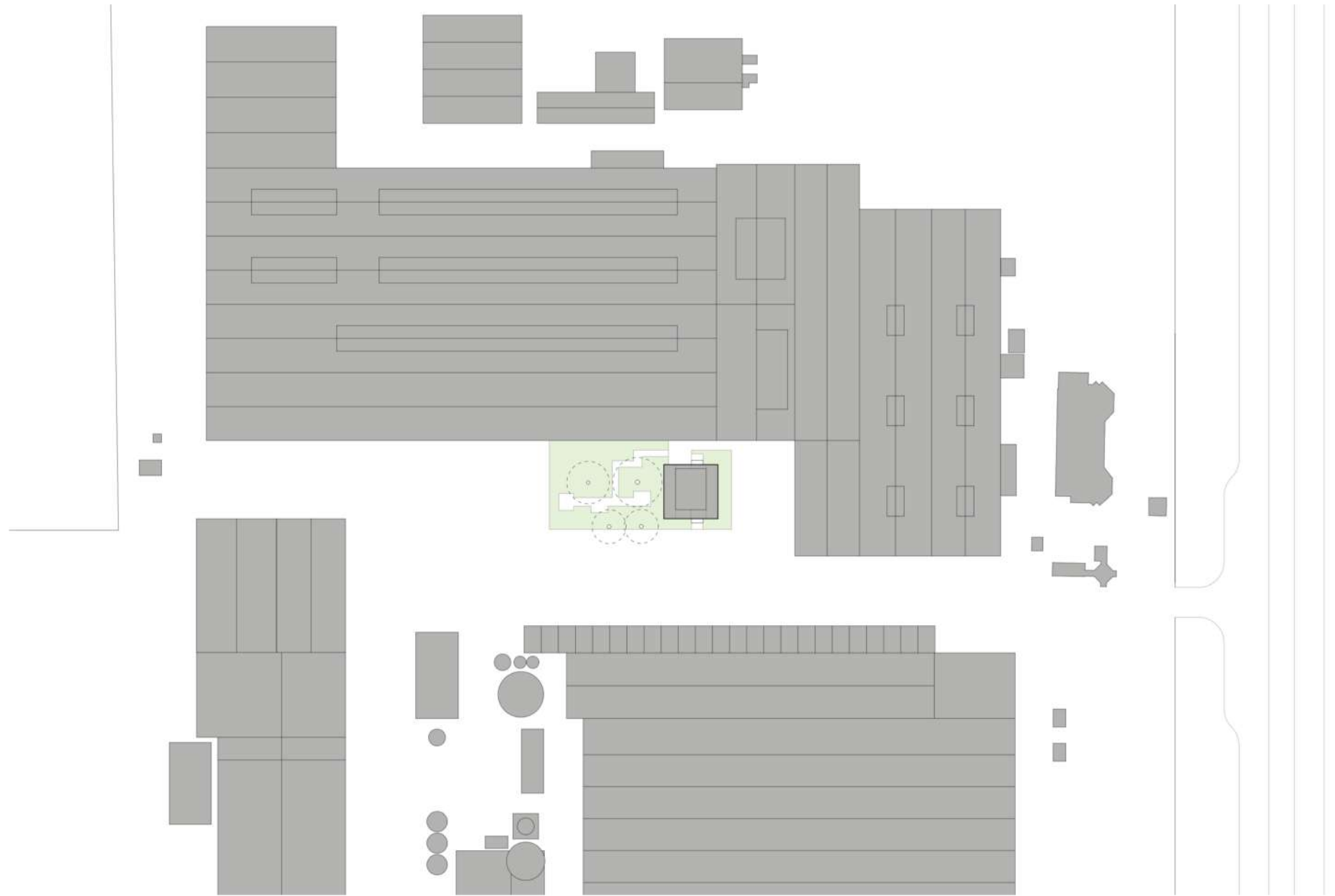


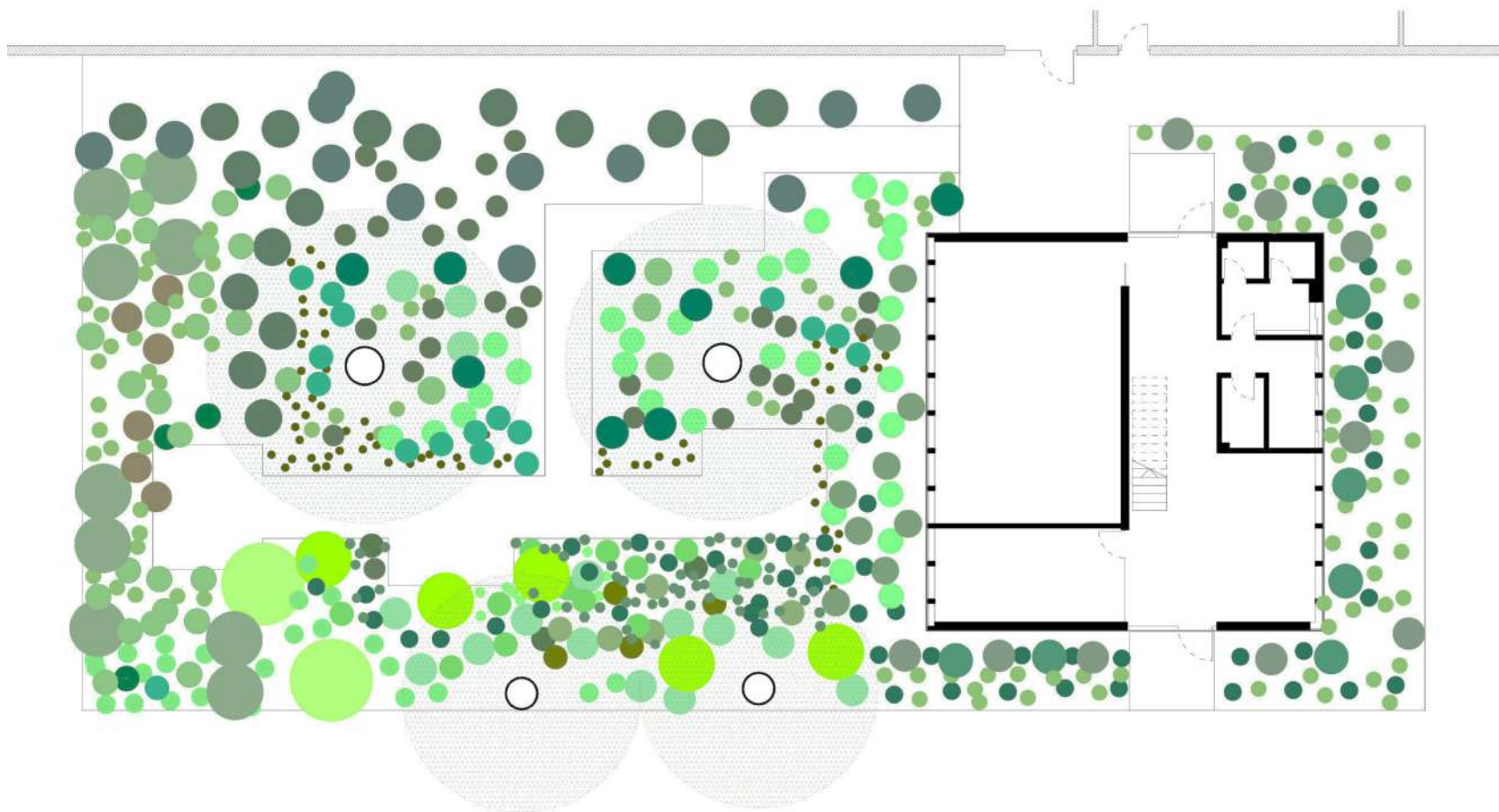
Oficinas **E2E**



Planta Industrial Pizarreño, Maipú

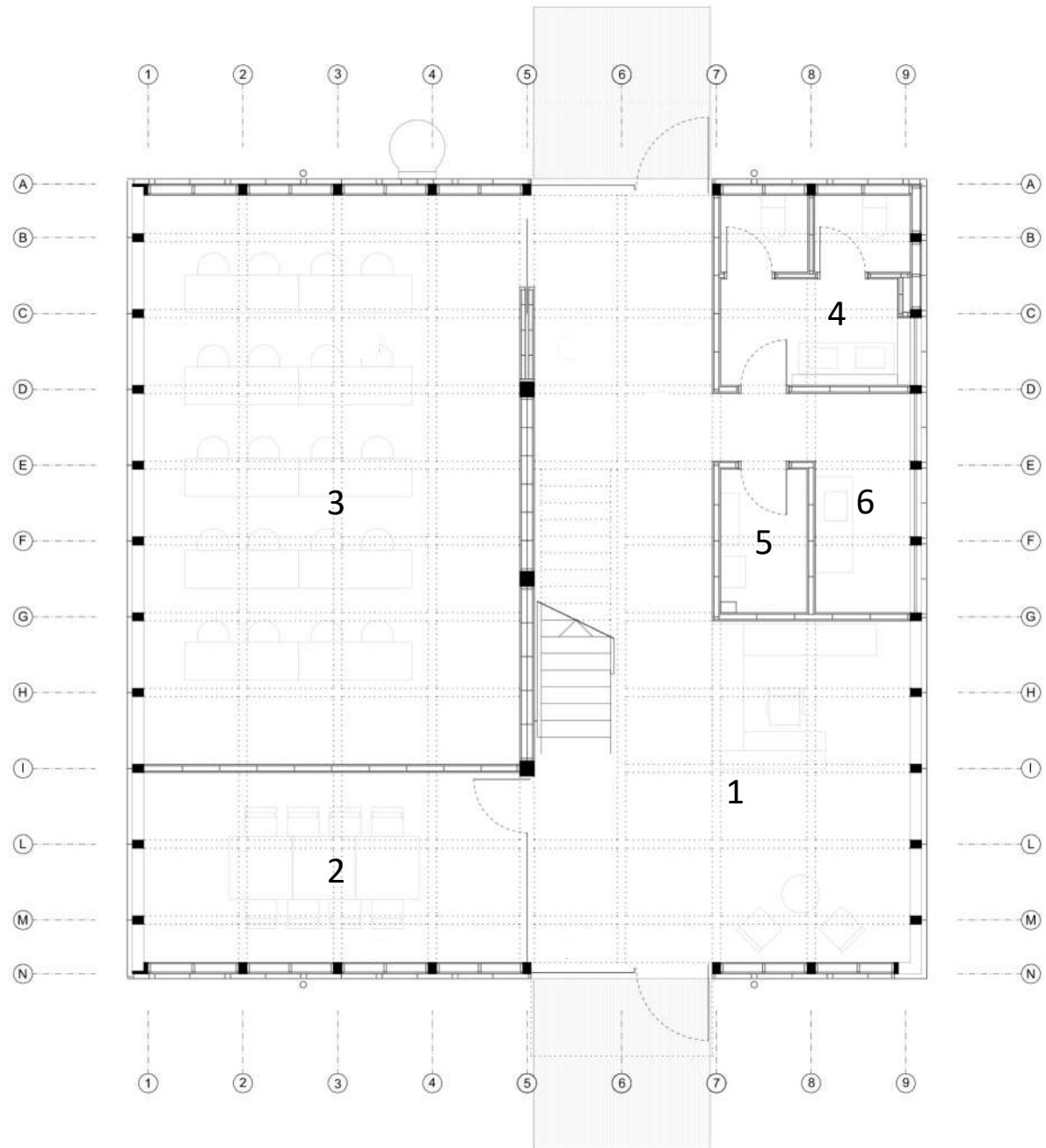


Planta Ubicación



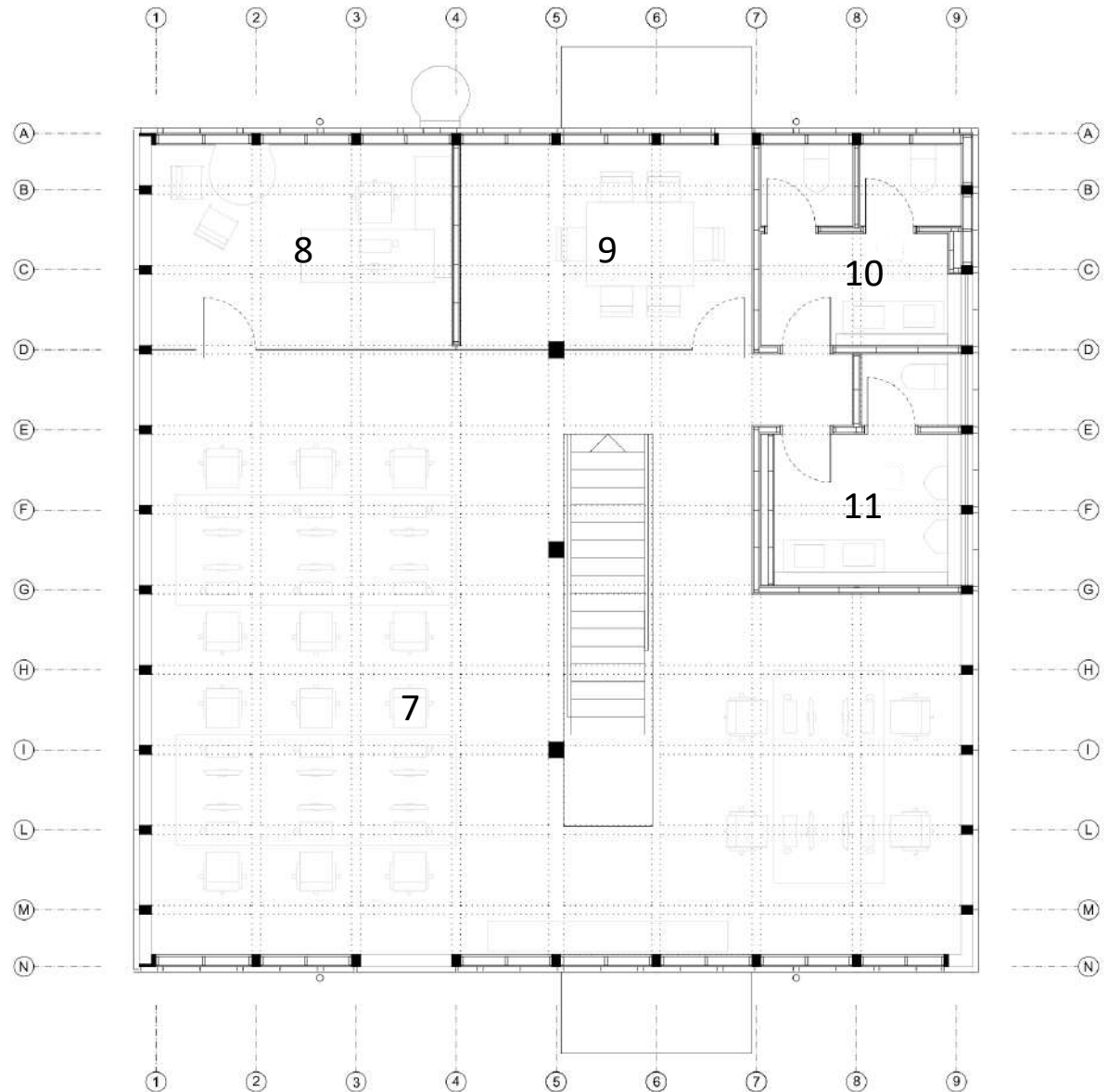
Planta Emplazamiento

- 1 Recepción
- 2 Sala Reunión
- 3 Sala Capacitación
- 4 Baños
- 5 Sala Técnica
- 6 Kitchenette



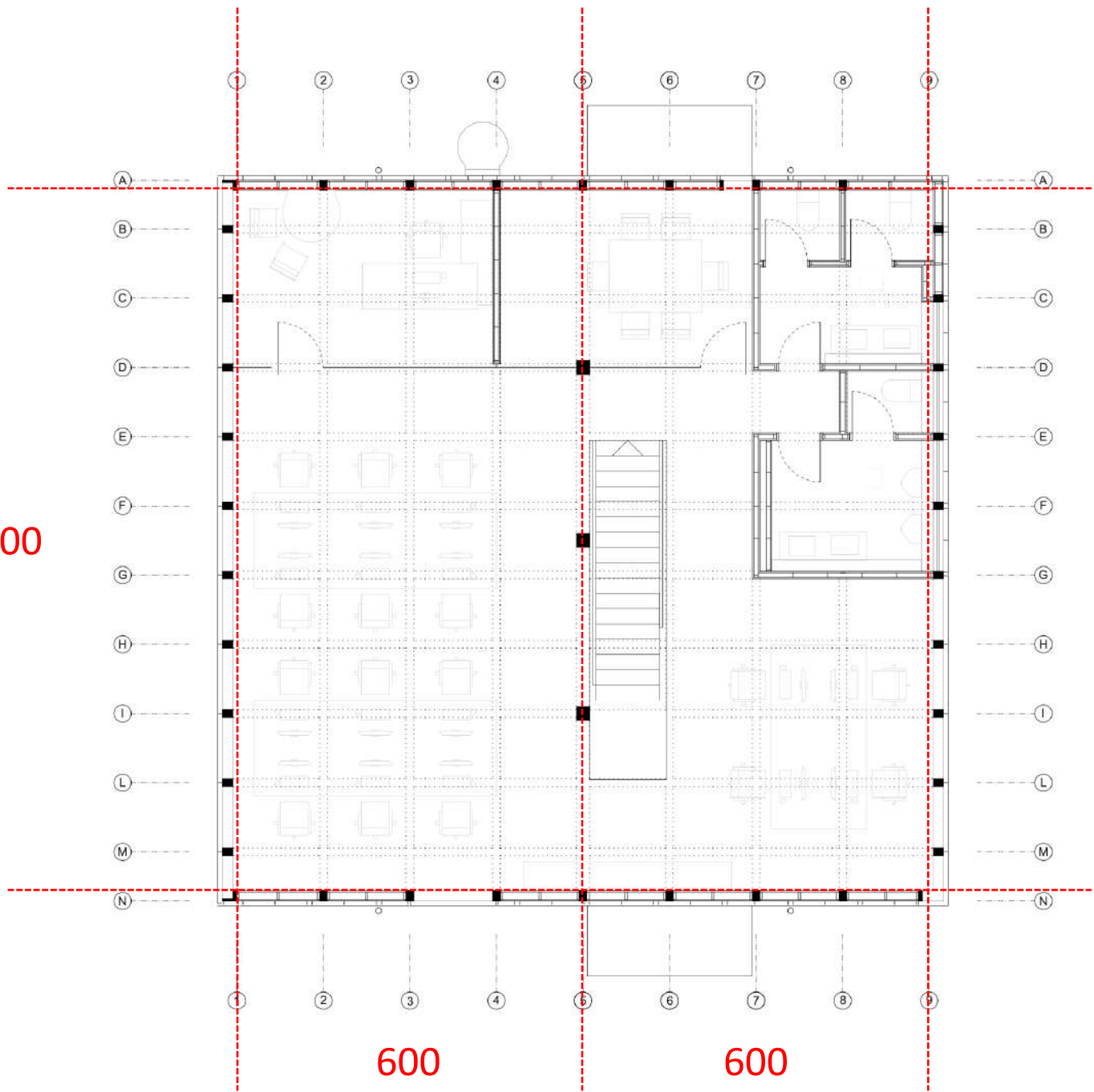
Planta 1

- 7 Planta Libre
- 8 Oficina
- 9 Sala Reunión
- 10 Baño M
- 11 Baño H



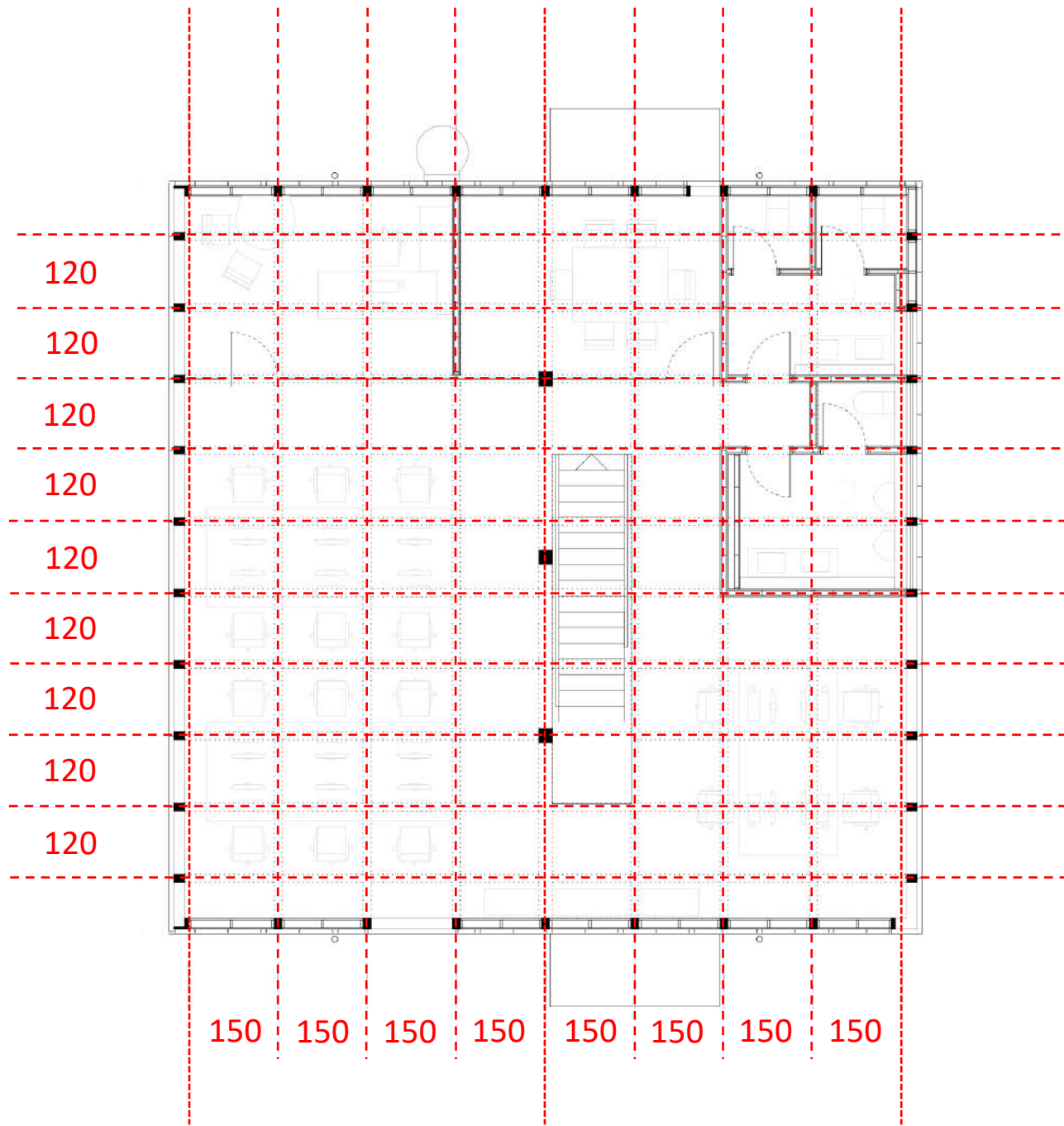
Planta 2

1200



600

600









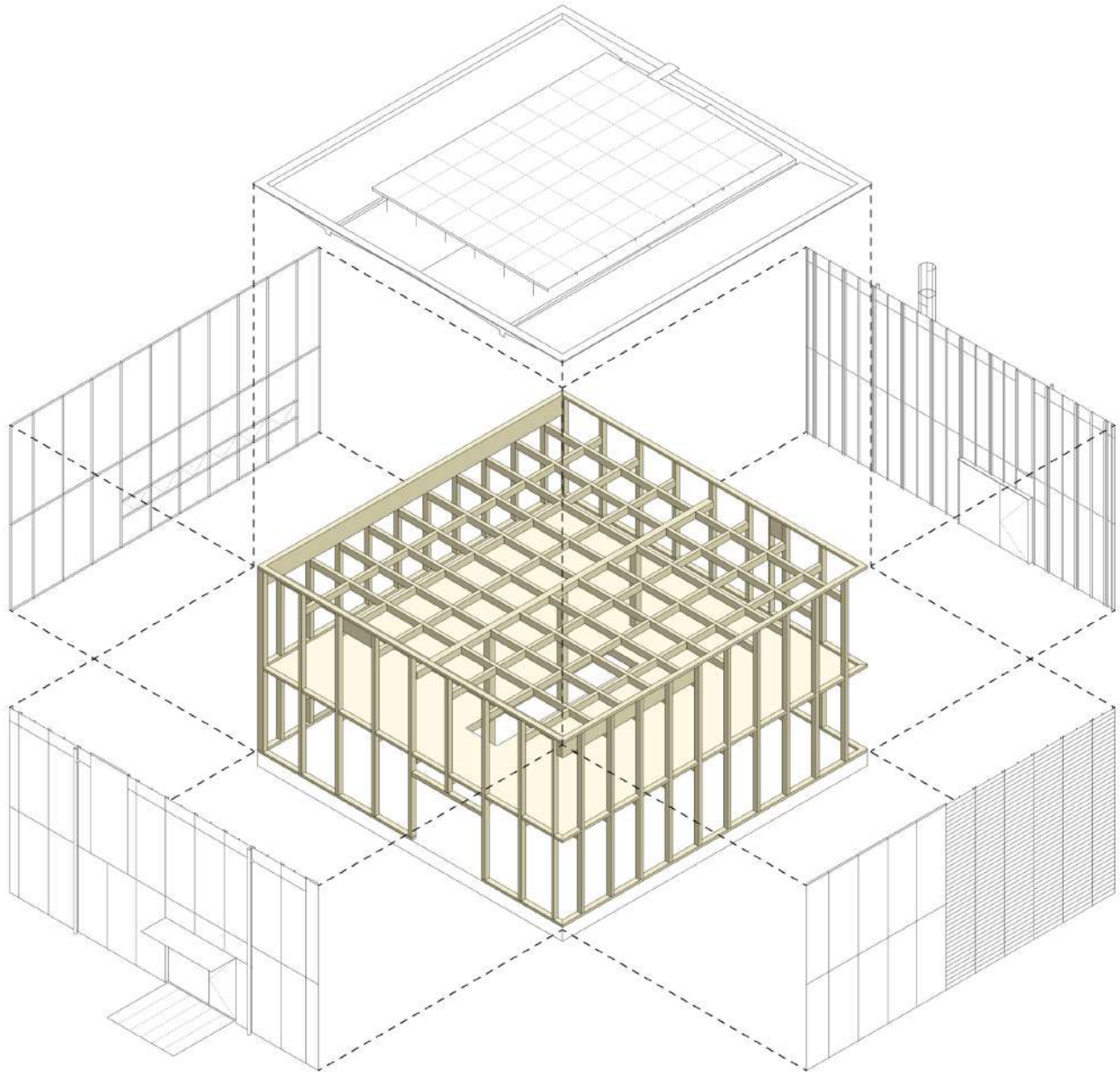


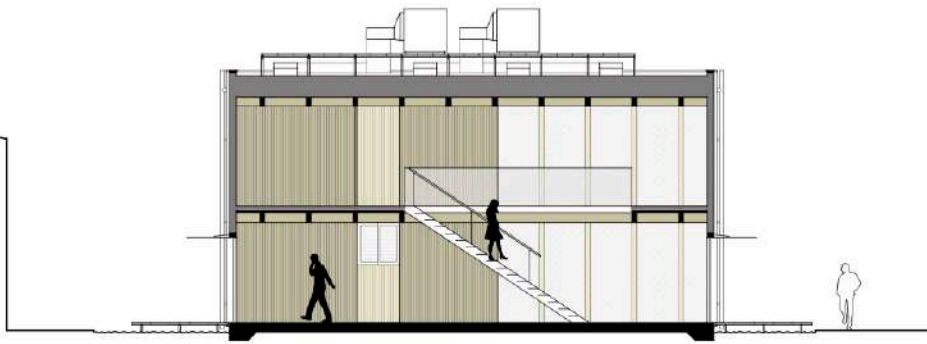
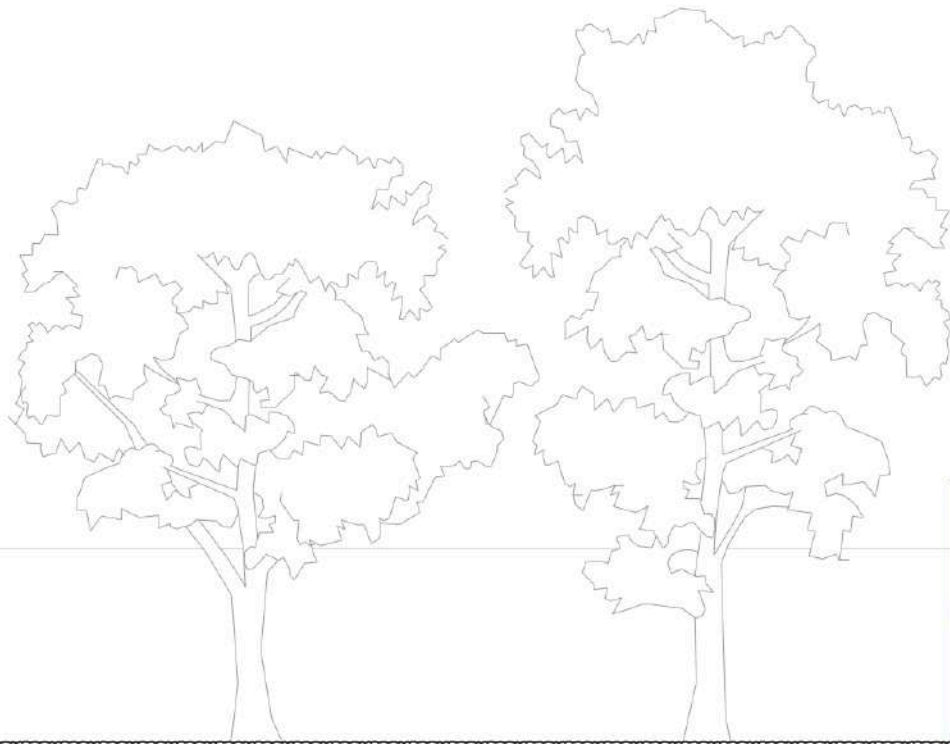


**EN E2E MEJORAMOS  
LA HABITABILIDAD  
DE LAS PERSONAS**









Cortes









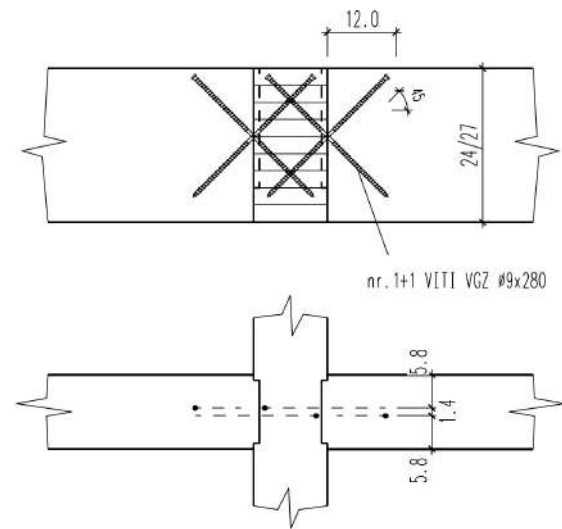
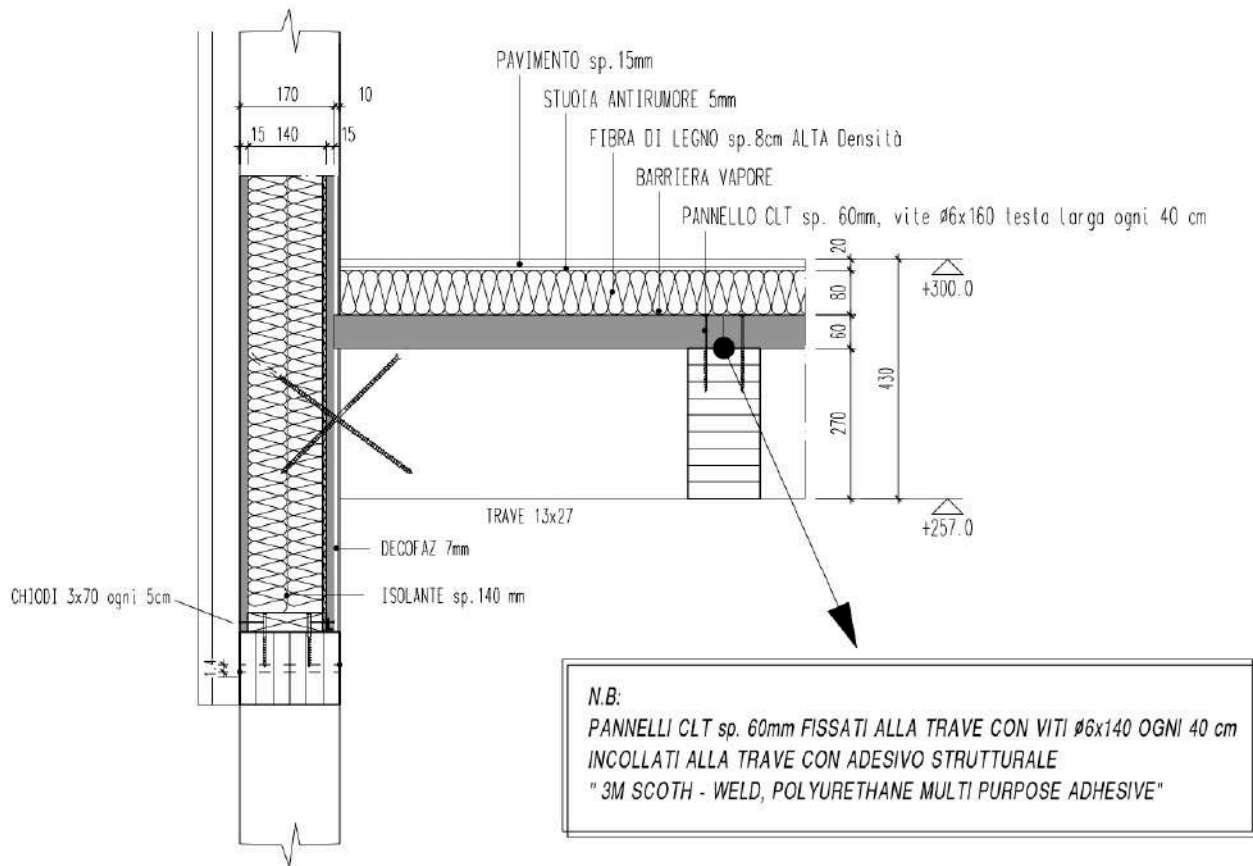












Estructura Cielo 1 Vigas 13x27 – CLT 60





Estructura Cielo 1      Vigas 13x27 – CLT 60

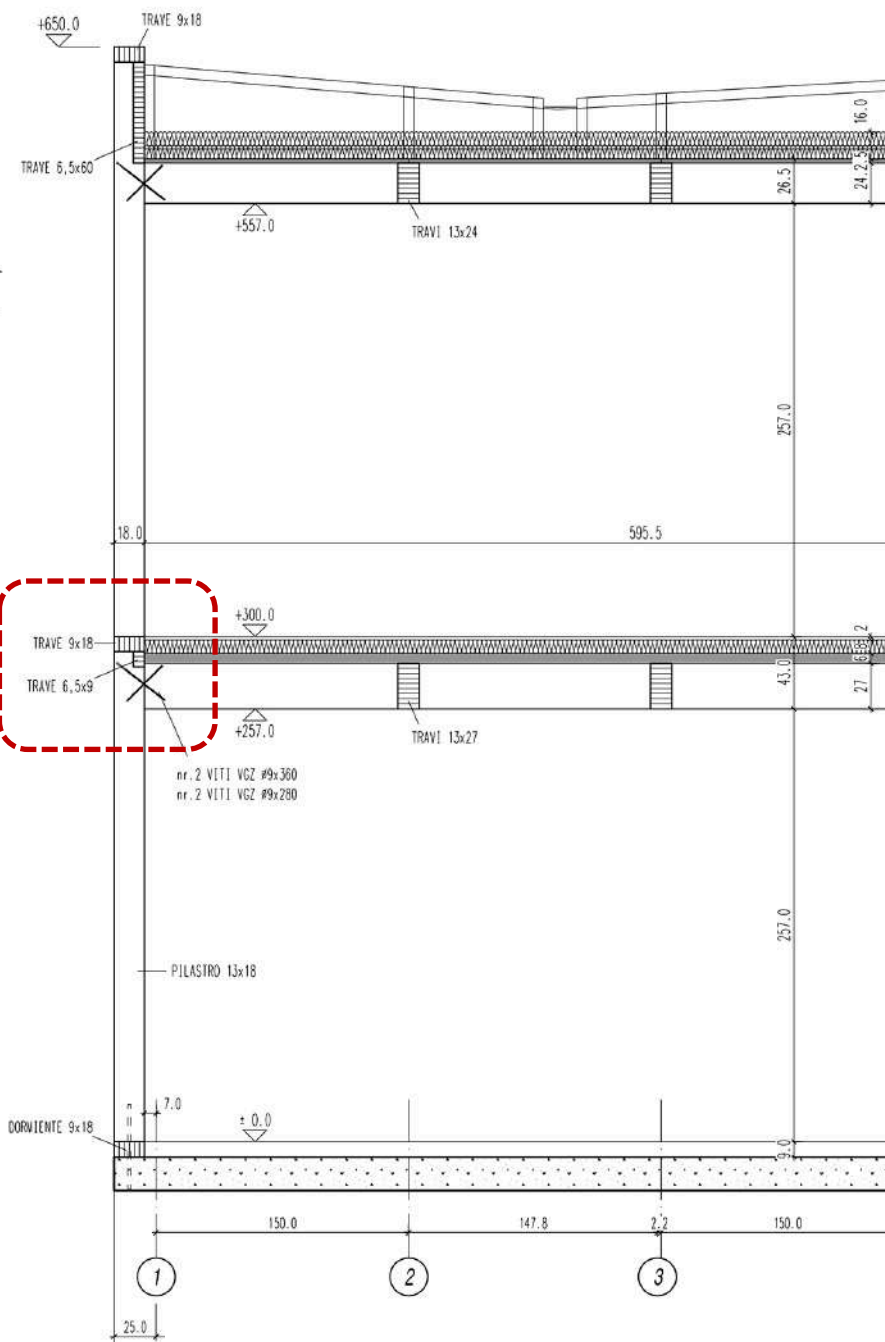
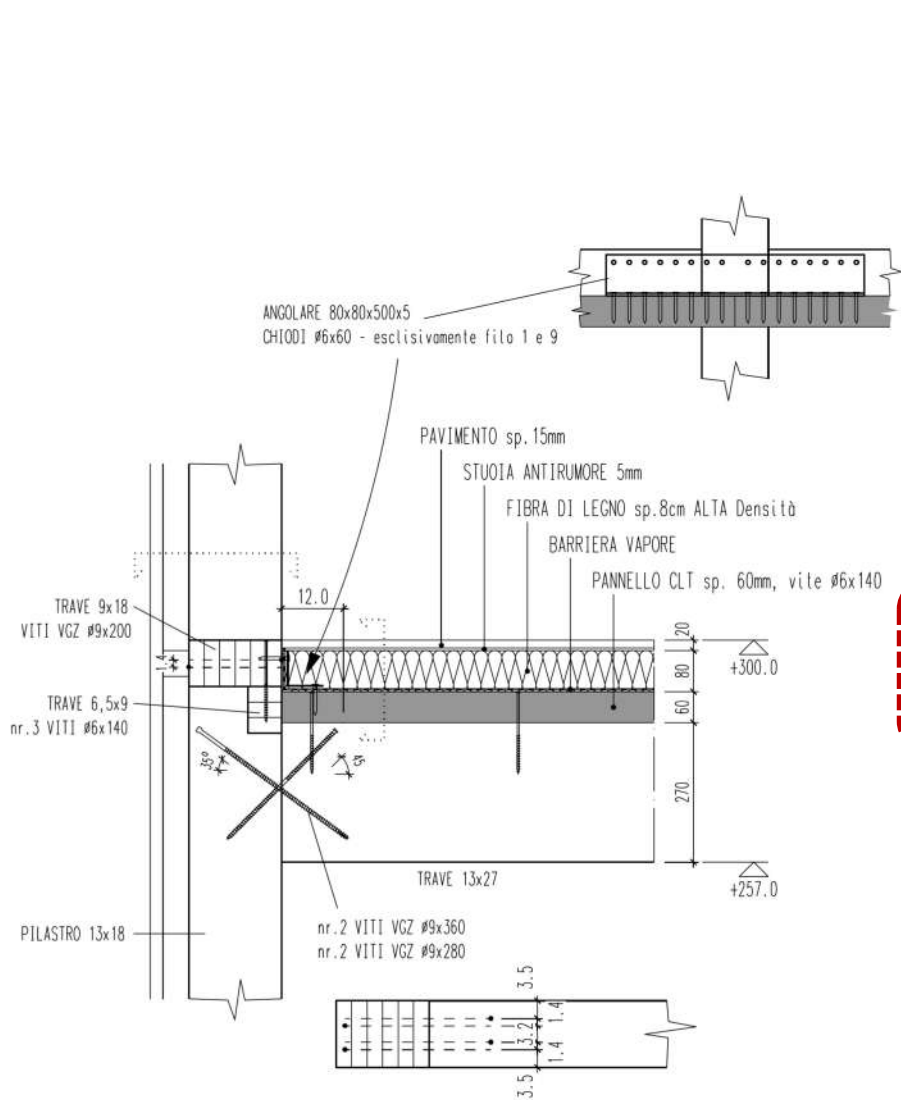


Estructura Cielo 1      Vigas 13x27 – CLT 60

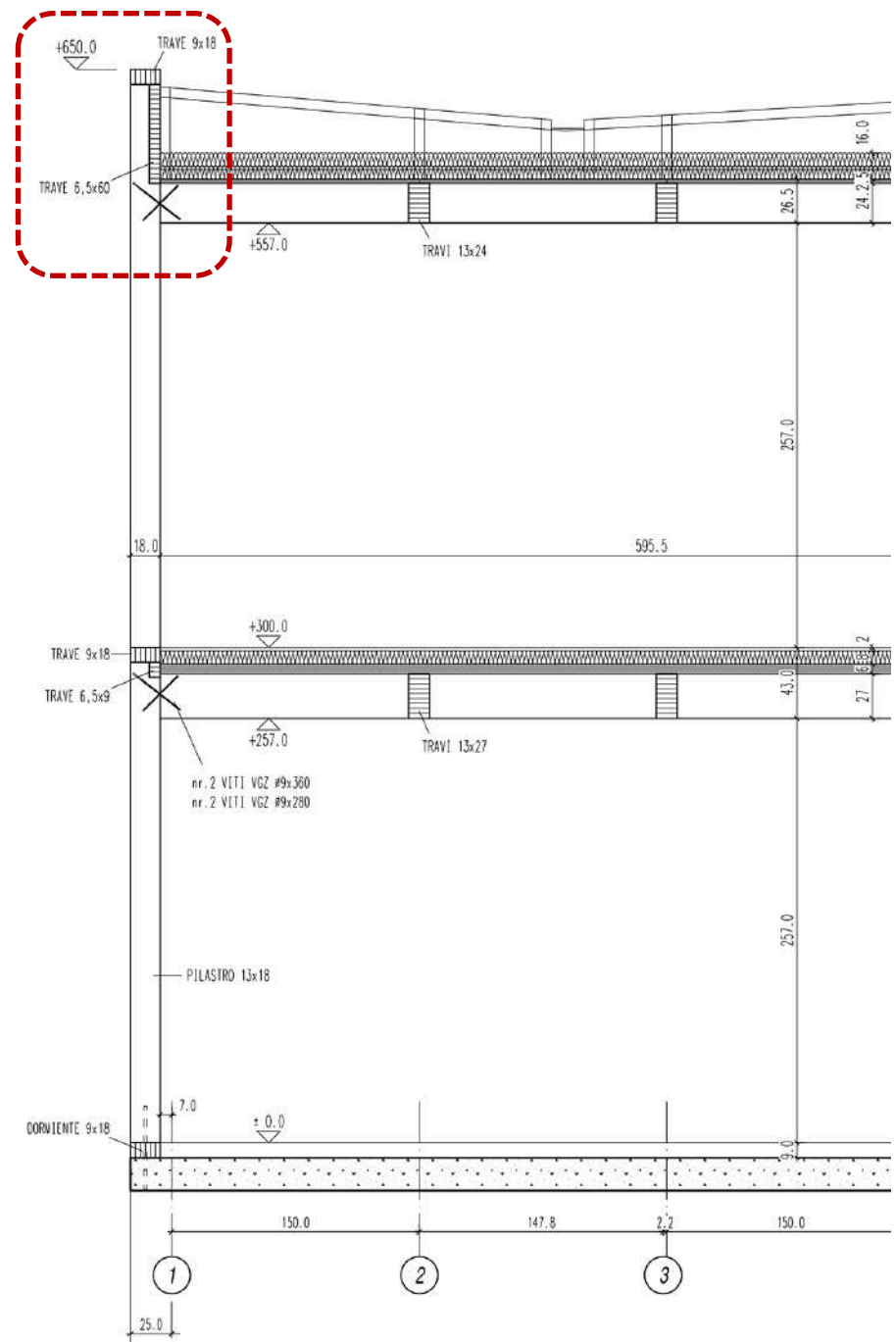
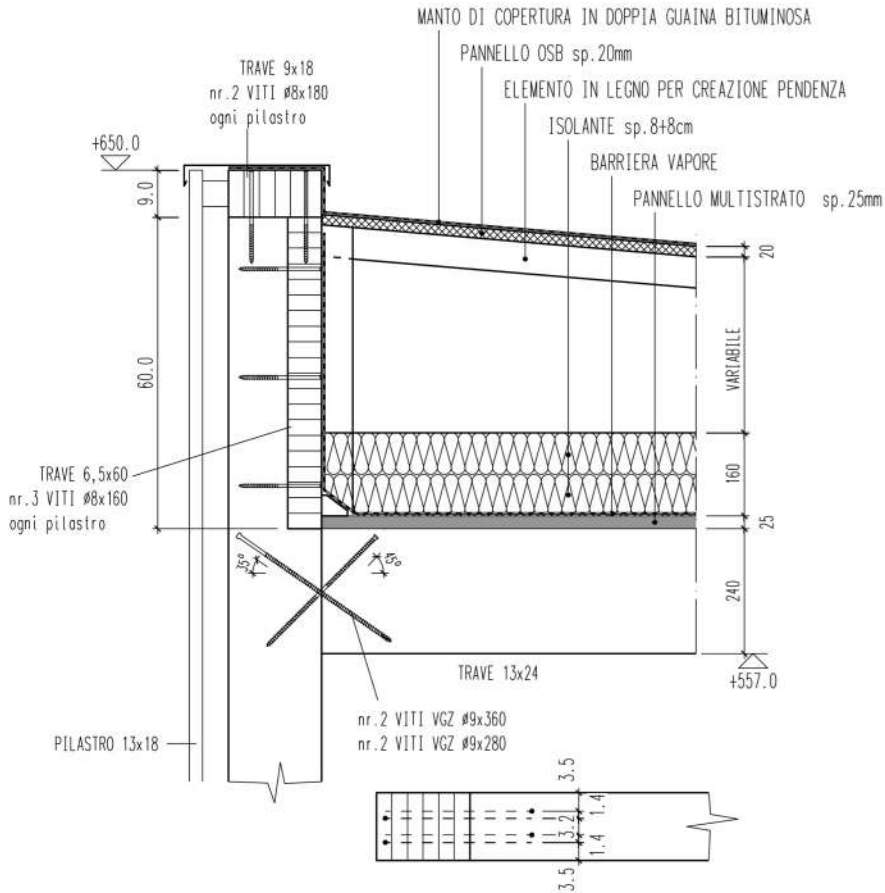


Estructura Cielo 1

Vigas 13x27 – CLT 60



Estruttura Cielo 1 Vigas 13x27 – CLT 60

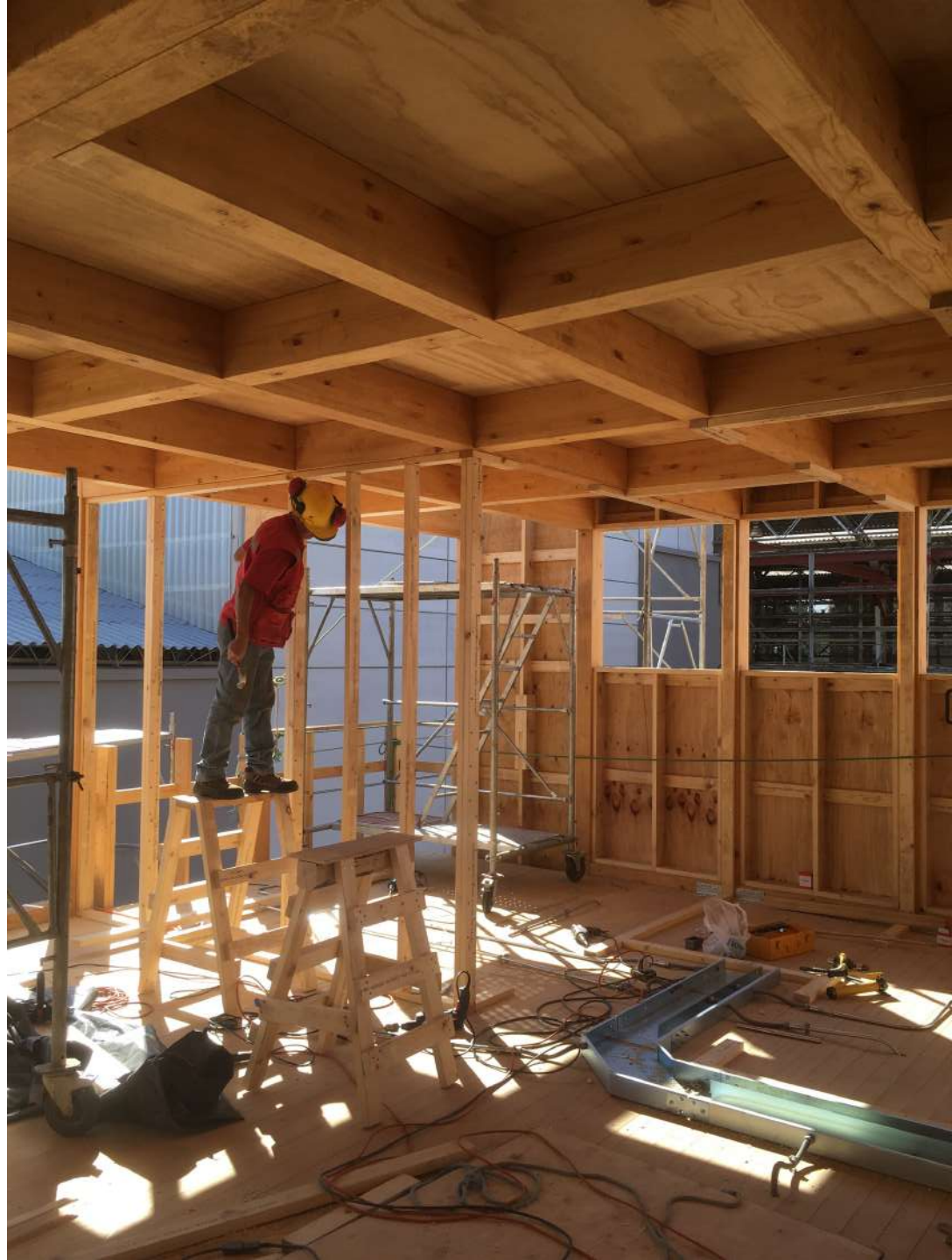


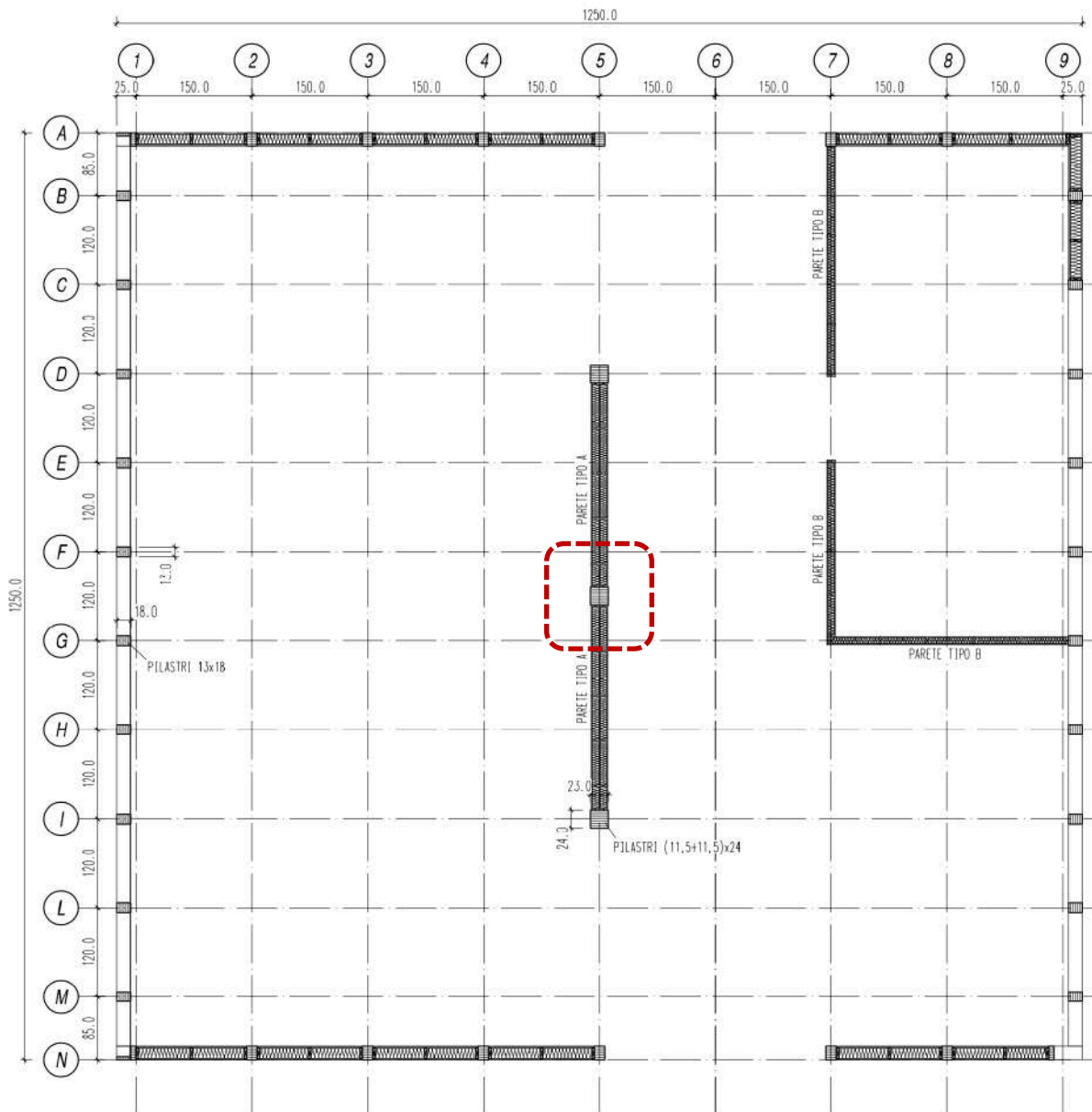
Estructura Cielo 2

Vigas 13x24 – Terciado 25



Tabiques Arriostrantes

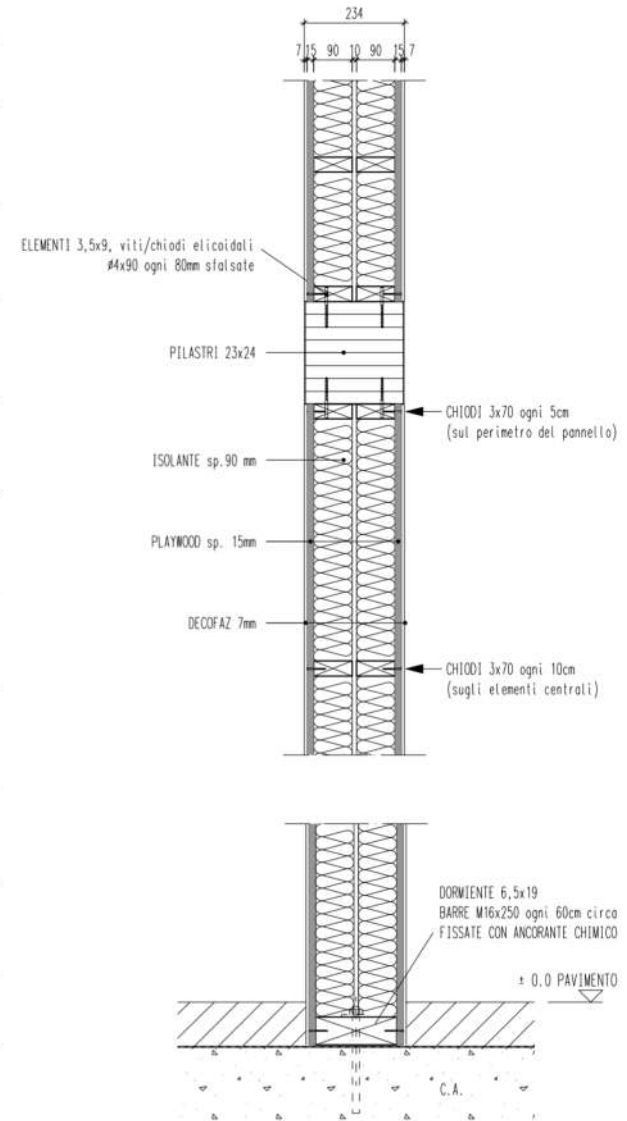




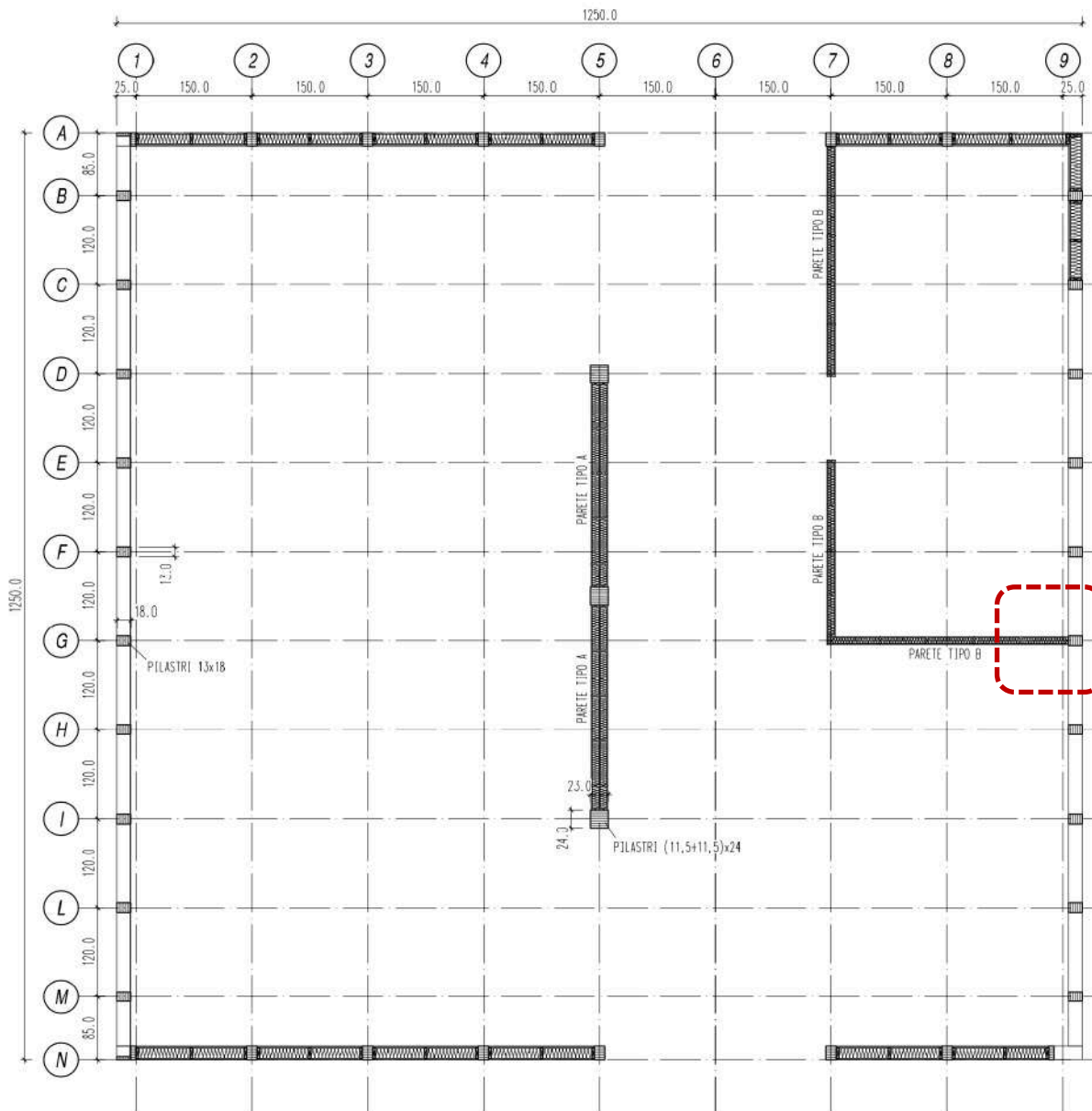
Tabiques Arriostrantes

PIANTA PIANO TERRA

PARETE TIPO A



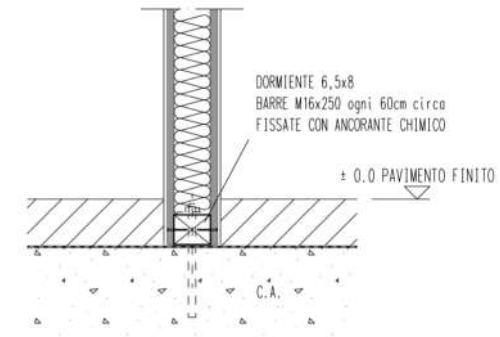
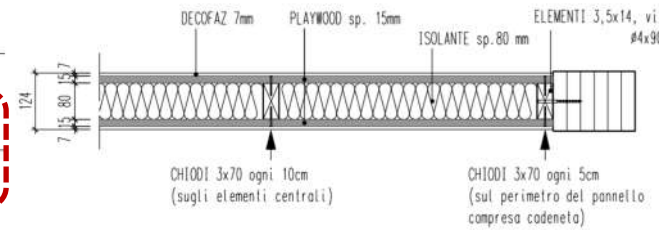


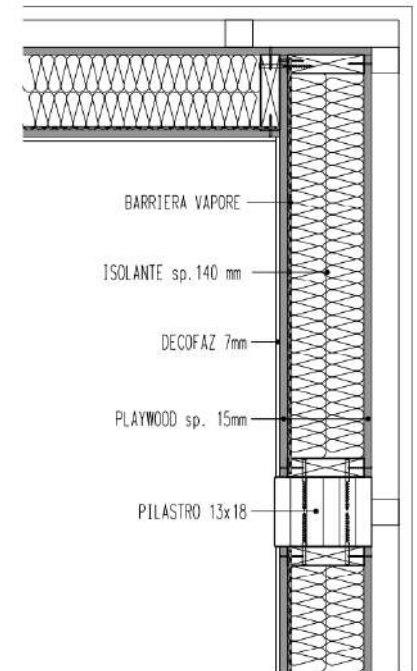
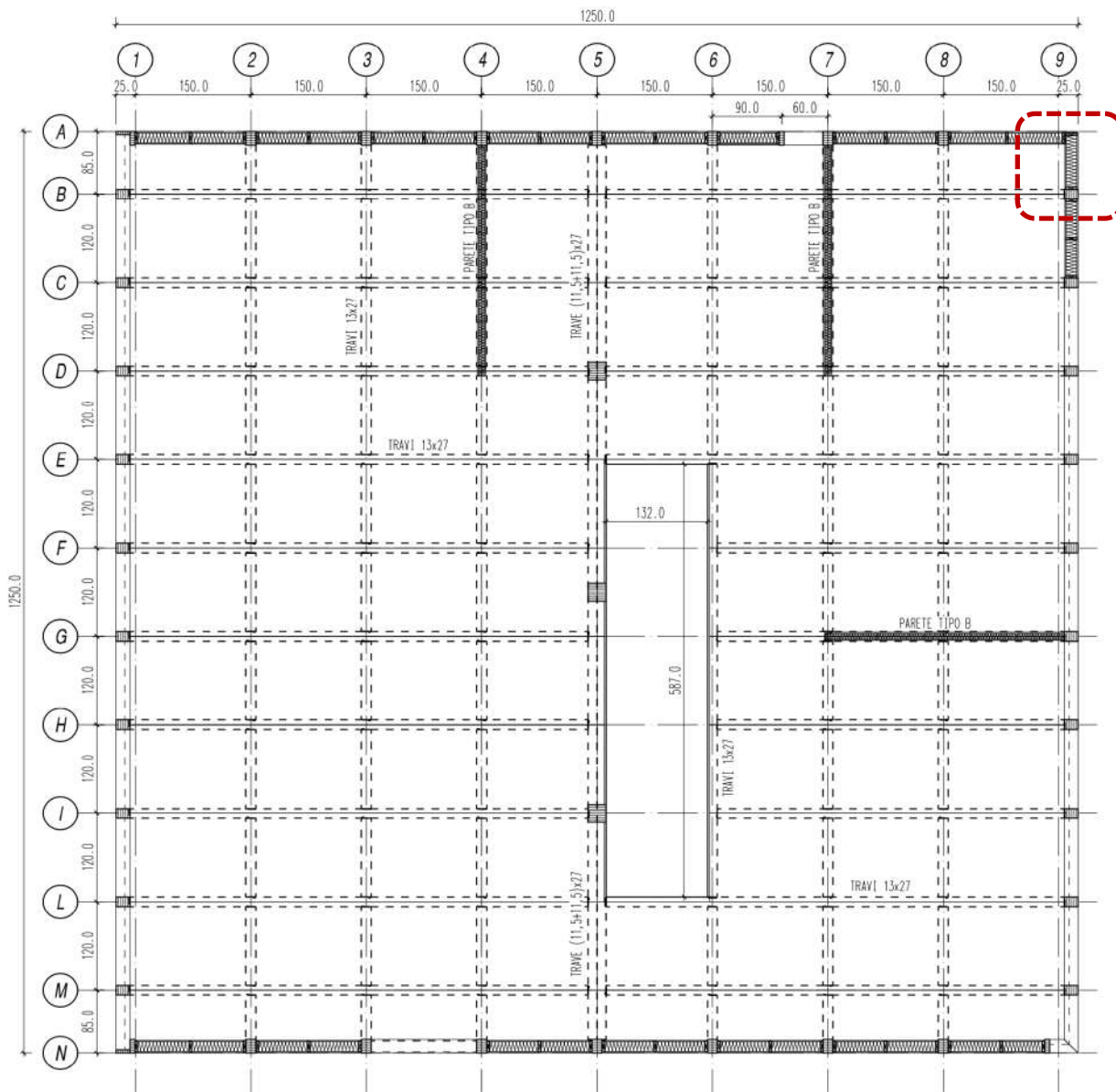


Tabiques Arriostrantes

PIANTA PIANO TERRA

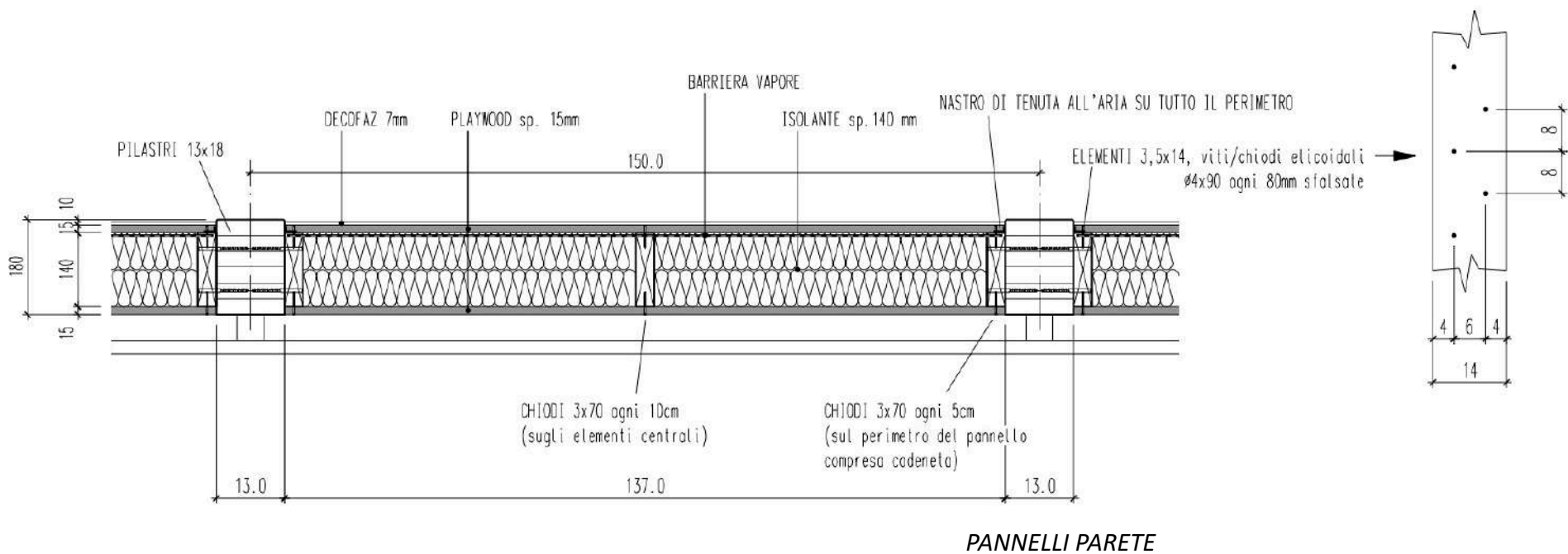
PARETE TIPO B





Tabiques Arriostrantes

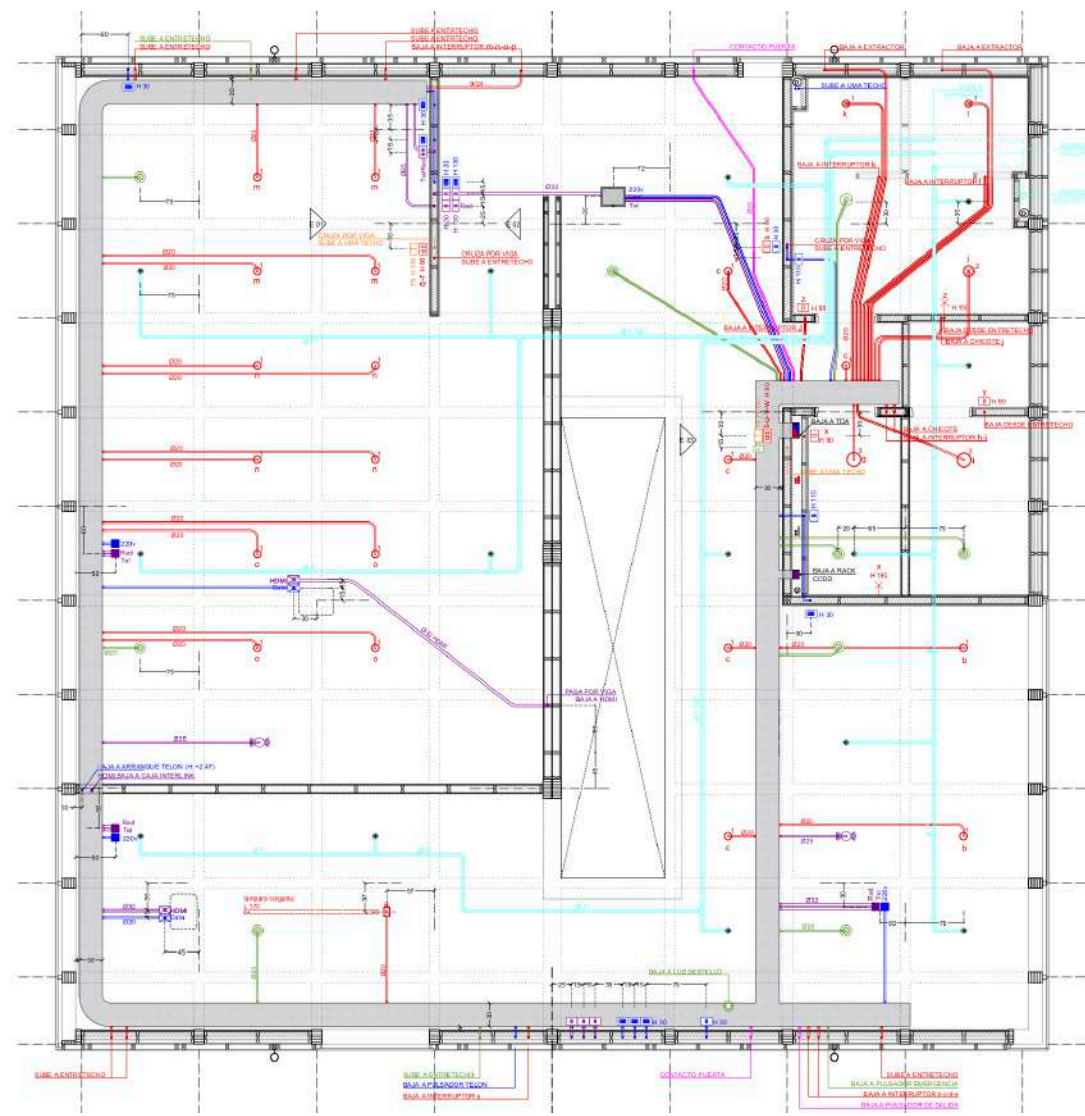
PIANTA SOLAIO



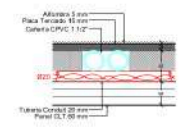
Tabiques Arriostrantes



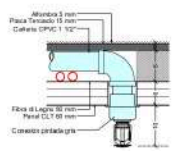




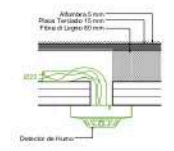
**DET CRUCE DE TUBERIAS**  
E 1: 10



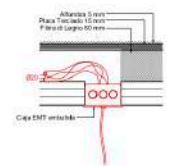
**DET SPRINKLER**  
E 1: 10



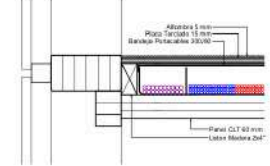
**DET DETECTOR DE HUMO**  
E 1: 10



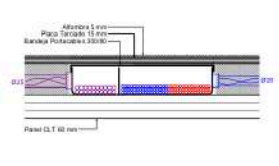
**DET CAJA DE CIELO**  
E 1: 10



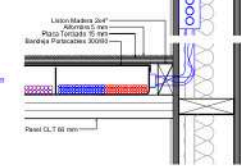
**DET BORDE VENTANA**  
E 1: 10



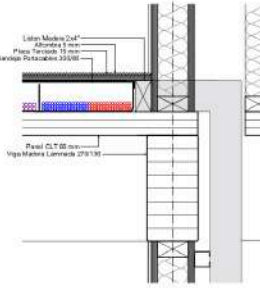
**DET CENTRO**  
E 1: 10



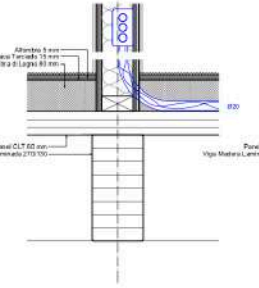
**DET BORDE MURO**  
E 1: 10



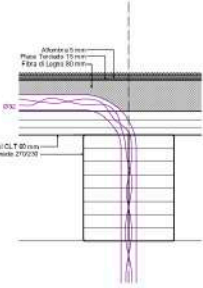
**DET BAJADA A TDA**  
E 1: 10



**DET TABIQUE**  
E 1: 5



**DET CRUCE VIGA**  
E 1: 5



Planta Instalaciones Entrepiso



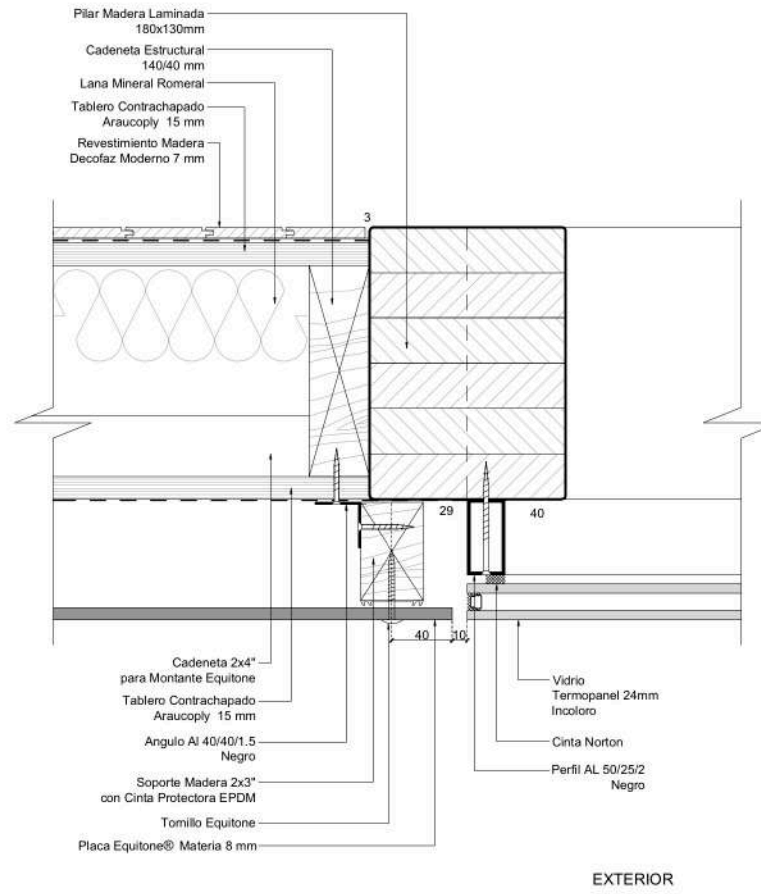
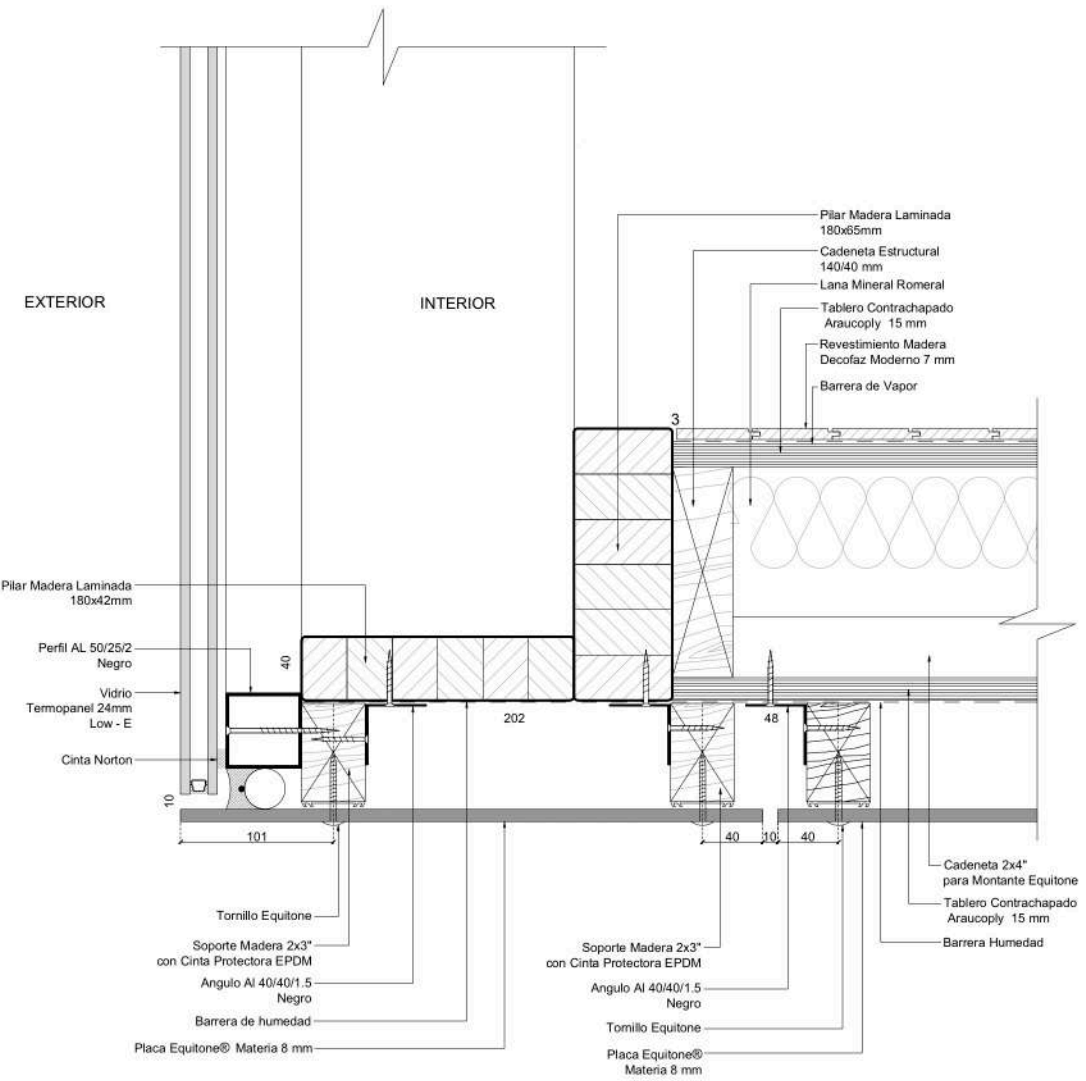








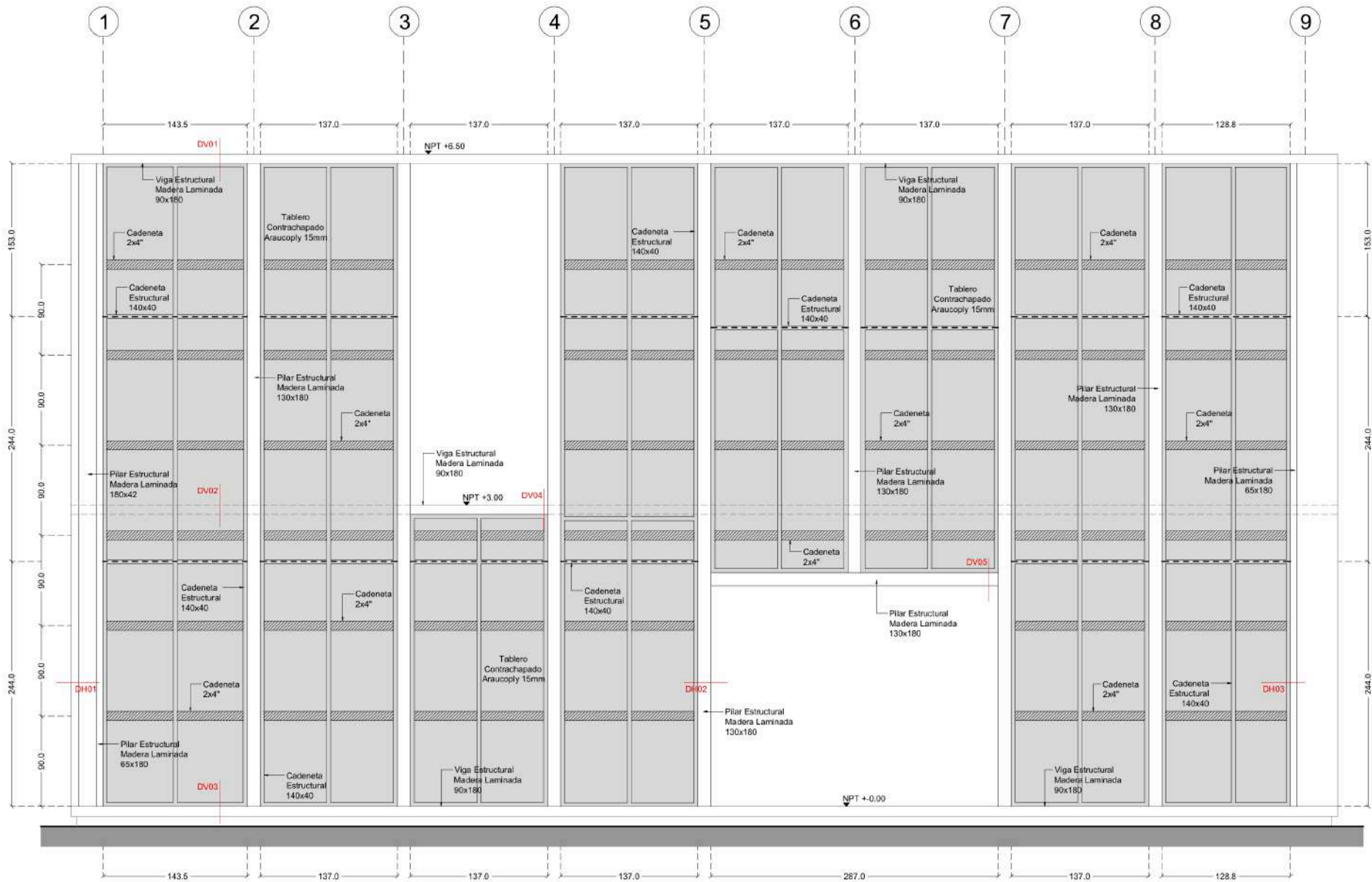




Detalle Fachada



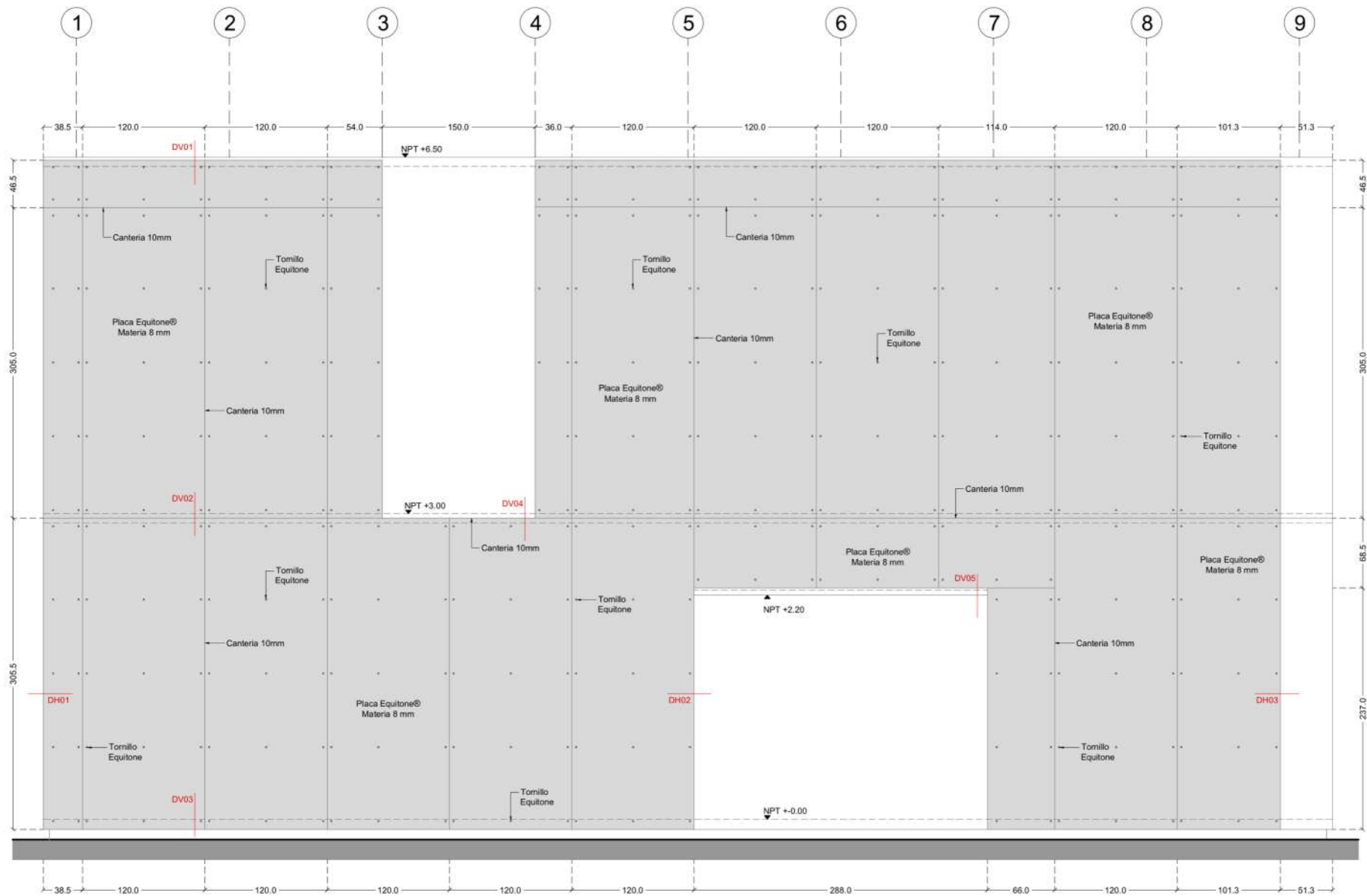
Detalle Fachada



Detalle Fachada - Estructura Tabiques Madera



Detalle Fachada - Soportes Verticales Madera



Detalle Fachada - Paneles Fibrocemento









[info@57studio.com](mailto:info@57studio.com)  
[www.57studio.com](http://www.57studio.com)